



PROGRAMA DE PRODUCCIÓN

ACEROS MECANIZADOS DE PRECISIÓN

ACEROS PRERECTIFICADOS PARA HERRAMIENTAS

PROGRAMA FLEXIBLE

BLOQUES PARA ELECTROEROSIÓN DE HILO

ÍNDICE

	páginas
Informaciones	3
BÖHLER K100 1.2080	
Largo 500	4
BÖHLER K107 1.2436	
Largo 500	5
Largo 1000 ⁺³⁰	6
BÖHLER K110 1.2379	
Largo 500	7
Largo 1000 ⁺³⁰	8
Placas de electroerosión, templadas	10
Programa flexible	11
BÖHLER K305 1.2363	
Largo 1000 ⁺³⁰	12
BÖHLER K600 1.2767	
Largo 500	13
Largo 1000 ⁺³⁰	14
BÖHLER K720 1.2842	
Largo 500	15
Placas rectificadas	16
Largo 1000	17
Largo 1000 ⁺³⁰	18
Programa flexible	19
BÖHLER K460 1.2510	
BÖHLER K945 1.1730	
Largo 1000 ⁺³⁰	20

ÍNDICE

páginas

BÖHLER M100 1.2162

Largo 1000⁺³⁰ 21

BÖHLER M200 1.2312

Largo 1000⁺³⁰ 22

BÖHLER M315 1.2099

Largo 500 23

Programa flexible 24

BÖHLER W300 1.2343

Largo 500 25

Largo 1000⁺³⁰ 26

Contactos en ventas

27

INFORMACIONES

31.05.08

Después de unos cuantos años de éxito con nuestro Programa de piezas mecanizadas /rectificadas, hemos decidido adaptar el mismo a las actuales necesidades del mercado.

A partir del 01.04.08 entra en vigor una nueva tarifa de precios.

Básicamente, los cambios introducidos son los siguientes:

- Con la calidad Böhler M-100 (W.Nr. 1.2162) ofrecemos por primera vez un acero de cementación, para la construcción mecánica y de instalaciones.
- Böhler M-315 – acero inoxidable magnético – para la construcción de maquinaria en la industria química, alimentaria, así como en la industria farmacéutica ofrecer una calidad alternativa al acero Cr-Ni.

Además, hemos revalorizado notablemente nuestra gama de productos, cumpliendo a partir de ahora todos nuestros materiales la Norma para aceros planos mecanizados de precisión. Esto significa, que por un mismo precio ofrecemos un mejor acabado y unas tolerancias más estrechas.

Actualmente estamos en la fase de incorporación de los nuevos materiales, por lo que, puede suceder que se suministren al mismo tiempo materiales antiguos y nuevos.

Nuestro stockaje Central en Alemania, se compone de más de 100.000 piezas, por lo tanto, una selección de ambas partidas es totalmente inviable.



MEDIDAS ESPECIALES

En el caso de que una medida no se encuentre en nuestra gama de aprox. 4.000 artículos, podemos ofrecer un servicio rápido y eficaz:

- Medidas especiales, que sólo difieran en una de sus dimensiones (espesor, ancho o largo) en un plazo de aprox. 2-5 días laborales ex-fábrica Alemania.
- Formatos especiales con grandes diferencias en relación a nuestro formato Standard, podemos fabricar en 1-3 semanas ex-fábrica Alemania, sujeto a disponibilidad materia prima – Rogamos consulten !!

PRECIOS

Rogamos consulten a nuestro Dpto. Comercial (ver lista de contactos en ventas en pág. 27)

TRANSPORTE

Envíos desde nuestro almacén de Alemania directo al cliente – Costo transporte sujeto a cantidad. Rogamos consulten.

BÖHLER K100 (W Nr: 1.2080)

ACERO ALEADO PARA TRABAJOS EN FRÍO

Acero mecanizado de precisión según DIN 59350

Largo: 500 mm

Ancho en mm	Espesor en mm									
	2	3	4	5	6	8	10	12	15	20
20	x	x	x	x	x	x	x	x	x	
25	x	x	x	x	x	x	x	x	x	x
30	x	x	x	x	x	x	x	x	x	x
40	x	x	x	x	x	x	x	x	x	x
50	x	x	x	x	x	x	x	x	x	x
60	x	x	x	x	x	x	x	x	x	x
80	x	x	x	x	x	x	x	x	x	x
100	x	x	x	x	x	x	x	x	x	x
125	x	x	x	x	x	x	x	x	x	x
150	x	x	x	x	x	x	x	x	x	x
200	x	x	x	x	x	x	x	x		

Tolerancias:

Ancho: + 0,20/0 mm

Espesor: + 0,05/0 mm

Largo: + 5,00/0 mm

BÖHLER K107 (W Nr: 1.2436)

ACERO ALEADO PARA TRABAJOS EN FRÍO

Acero mecanizado de precisión con sobremedida según DIN 59350

Largo: 500 mm

Ancho en mm	Espesor en mm												
	2,2	3,2	4,2	5,2	6,2	8,2	10,4	12,4	15,4	20,4	25,4	30,4	40,4
10,3	X	X	X	X	X	X							
15,3	X	X	X	X	X	X	X	X					
20,3	X	X	X	X	X	X	X	X	X				
25,3	X	X	X	X	X	X	X	X	X	X			
30,3	X	X	X	X	X	X	X	X	X	X	X		
40,3	X	X	X	X	X	X	X	X	X	X	X	X	
50,3	X	X	X	X	X	X	X	X	X	X	X	X	X
60,3	X	X	X	X	X	X	X	X	X	X	X	X	X
80,3	X	X	X	X	X	X	X	X	X	X	X	X	X
100,3	X	X	X	X	X	X	X	X	X	X	X	X	X
125,3	X	X	X	X	X	X	X	X	X	X	X	X	X
150,3	X	X	X	X	X	X	X	X	X	X	X	X	X
200,3	X	X	X	X	X	X	X	X	X	X	X	X	X
250,3	X	X	X	X	X	X	X	X	X	X	X	X	X
300,3	X	X	X	X	X	X	X	X	X	X	X	X	X

cuadrado	8,2	10,4	12,4	15,4	20,4	25,4	30,4	40,4
	X	X	X	X	X	X	X	X

Tolerancias:

Ancho: + 0,20/0 mm

Espesor: + 0,05/0 mm

Largo: + 5,00/0 mm

BÖHLER K107 (W Nr: 1.2436)

ACERO ALEADO PARA TRABAJOS EN FRÍO

Acero mecanizado de precisión con sobremedida

Largo: 1000⁺³⁰ mm

Ancho en mm	Espesor en mm															
	2,2	3,2	4,2	5,2	6,2	8,2	10,4	12,4	15,4	16,4	20,4	25,4	30,4	32,4	40,4	50,4
10,3	x	x	x	x	x	x										
15,3	x	x	x	x	x	x	x									
20,3	x	x	x	x	x	x	x	x	x							
25,3	x	x	x	x	x	x	x	x	x		x					
30,3	x	x	x	x	x	x	x	x	x		x	x				
32,3						x	x	x		x						
40,3	x	x	x	x	x	x	x	x	x	x	x	x	x			
50,3	x	x	x	x	x	x	x	x	x	x	x	x	x			
60,3	x	x	x	x	x	x	x	x	x		x	x	x			
63,3						x	x	x		x	x	x		x		
80,3	x	x	x	x	x	x	x	x	x	x	x	x	x	x	x	
100,3	x	x	x	x	x	x	x	x	x	x	x	x	x	x	x	x
125,3							x	x	x	x	x	x	x	x	x	x
150,3							x	x	x	x	x	x	x	x	x	x
160,3							x	x		x	x	x		x	x	x
175,3							x	x		x	x	x		x	x	x
200,3							x	x	x	x	x	x	x	x	x	x
250,3							x	x	x		x	x	x	x	x	x
300,3							x	x	x		x	x	x			
315,3														x	x	

cuadrado	10,4	12,4	16,4	20,4	25,4	30,4	32,4	40,4	50,4
	x	x	x	x	x	x	x	x	x

Tolerancias:

Ancho: + 0,20/0 mm

Espesor: + 0,20/0 mm

Cuadrado: + 0,20/0 mm

BÖHLER K110 (W Nr: 1.2379)

ACERO ALEADO PARA TRABAJOS EN FRÍO

Acero mecanizado de precisión con sobremedida según DIN 59350

Largo: 500 mm

Ancho en mm	Espesor en mm													
	2,2	3,2	4,2	5,2	6,2	8,2	10,4	12,4	15,4	20,4	25,4	30,4	40,4	50,4
10,3	X	X	X	X	X	X								
15,3	X	X	X	X	X	X	X	X						
20,3	X	X	X	X	X	X	X	X	X					
25,3	X	X	X	X	X	X	X	X	X	X				
30,3	X	X	X	X	X	X	X	X	X	X	X			
40,3	X	X	X	X	X	X	X	X	X	X	X	X		
50,3	X	X	X	X	X	X	X	X	X	X	X	X	X	
60,3	X	X	X	X	X	X	X	X	X	X	X	X	X	X
80,3	X	X	X	X	X	X	X	X	X	X	X	X	X	X
100,3	X	X	X	X	X	X	X	X	X	X	X	X	X	X
125,3	X	X	X	X	X	X	X	X	X	X	X	X	X	X
150,3	X	X	X	X	X	X	X	X	X	X	X	X	X	X
200,3	X	X	X	X	X	X	X	X	X	X	X	X	X	X
250,3	X	X	X	X	X	X	X	X	X	X	X	X	X	X
300,3	X	X	X	X	X	X	X	X	X	X	X	X	X	X

cuadrado	6,2	8,2	10,4	12,4	15,4	20,4	25,4	30,4	40,4	50,4
	X	X	X	X	X	X	X	X	X	X

Tolerancias:

Ancho: + 0,20/0 mm

Espesor: + 0,20/0 mm

Largo: + 5,00/0 mm

Cuadrado: + 0,20/0 mm

BÖHLER K110 (W Nr: 1.2379)

ACERO ALEADO PARA TRABAJOS EN FRÍO

Acero mecanizado de precisión con sobremedida

Largo: 1000⁺³⁰ mm

Ancho en mm	Espesor en mm										
	2,2	3,2	4,2	5,2	6,2	8,2	10,4	12,4	15,4	16,4	20,4
10,3	x	x	x	x	x	x					
15,3	x	x	x	x	x	x	x	x			
20,3	x	x	x	x	x	x	x	x	x	x	
25,3	x	x	x	x	x	x	x	x	x	x	x
30,3	x	x	x	x	x	x	x	x	x	x	x
32,3					x	x	x	x		x	x
40,3	x	x	x	x	x	x	x	x	x	x	x
50,3	x	x	x	x	x	x	x	x	x	x	x
60,3	x	x	x	x	x	x	x	x	x		x
63,3					x		x	x		x	x
70,3	x	x	x	x	x	x	x	x	x	x	x
80,3	x	x	x	x	x	x	x	x	x	x	x
90,3							x	x	x		x
100,3	x	x	x	x	x	x	x	x	x	x	x
125,3	x	x	x	x	x	x	x	x	x	x	x
150,3	x	x	x	x	x	x	x	x	x	x	x
160,3							x	x	x	x	x
175,3								x		x	x
200,3	x	x	x	x	x	x	x	x	x	x	x
250,3	x	x	x	x	x	x	x	x	x	x	x
300,3	x	x	x	x	x	x	x	x	x	x	x
350,3										x	x
400,3										x	x
cuadrado	8,2	10,4	12,4	15,4	16,4	20,4	25,4	30,4	32,4	40,4	50,4
	x	x	x	x	x	x	x	x	x	x	x

BÖHLER K110 (W Nr: 1.2379)

ACERO ALEADO PARA TRABAJOS EN FRÍO

Acero mecanizado de precisión con sobremedida

Largo: 1000⁺³⁰ mm

Ancho en mm	Espesor en mm									
	25,4	30,4	32,4	40,4	50,4	60,4	63,4	70,4	80,4	100,4
10,3										
15,3										
20,3										
25,3										
30,3	x									
32,3	x									
40,3	x	x	x							
50,3	x	x	x	x						
60,3	x	x		x	x					
63,3	x		x	x	x					
70,3	x	x	x	x	x	x	x			
80,3	x	x	x	x	x	x	x	x		
90,3	x	x		x	x	x		x		
100,3	x	x	x	x	x	x	x	x	x	
125,3	x	x	x	x	x	x	x	x	x	x
150,3	x	x	x	x	x	x	x	x	x	x
160,3	x	x	x	x	x	x	x			
175,3	x	x	x	x	x		x			
200,3	x	x	x	x	x	x	x	x	x	x
250,3	x	x	x	x	x	x				
300,3	x	x	x	x	x	x				
350,3	x	x	x	x						
400,3	x		x	x						

cuadrado	60,4	63,4	70,4	80,4	100,4	120,4	150,4
	x	x	x	x	x	x	x

Tolerancias:

Ancho: + 0,20/0 mm

Espesor: + 0,20/0 mm

Cuadrado: + 0,20/0 mm

BÖHLER K110 (W Nr: 1.2379)

ACERO ALEADO PARA TRABAJOS EN FRÍO

Placas de Electroerosión, templadas con dureza 61 ± 1 HRC,
min. 3 revenidos

Ancho / largo en mm	Espesor en mm												
	15	20	25	30	40	50	60	70	80	90	100	120	150
80,5	x	x	x	x	x	x	x	x	x	x	x	x	x
100,5	x	x	x	x	x	x	x	x	x	x	x	x	x
120,5	x	x	x	x	x	x	x	x	x	x	x	x	x
150,5	x	x	x	x	x	x	x	x	x	x	x	x	x
200,5	x	x	x	x	x	x	x	x	x	x	x	x	x
250,5	x	x	x	x	x	x	x	x	x	x	x	x	x
300,5	x	x	x	x	x	x	x	x	x	x	x	x	x

BÖHLER K110 (W Nr: 1.2379)

ACERO ALEADO PARA TRABAJOS EN FRÍO

Programa flexible

Espesor en mm	Ancho en mm				
	< 50	< 100	< 200	< 300	> 300
10,4	X	X	X	X	X
15,4	X	X	X	X	X
20,4		X	X	X	X
25,4		X	X	X	X
30,4		X	X	X	X
40,4			X	X	X
50,4			X	X	X
60,4			X	X	X
70,4				X	X
80,4				X	X

Largo: 500 mm; cortado al ancho solicitado

Precio: Ancho [mm] x coeficiente del ancho solicitado

Ejemplo: Su dimensión solicitada
60,4 x 180 x 500 mm

Resultado: 180 x 2,45 = 441,00 EUR/pieza + aleación + portes

Acabado y tolerancias:

Acabado de la superficie

Espesor: rectificado fino con R_a 6 μ m

Ancho: fresado fino con R_a 10 μ m

Largo: cortado con R_a 25 μ m

Rectitud

Espesor < 40mm - 0,3 mm a 500 mm

Espesor > 40mm - 0,5 mm a 500 mm

Paralelismo

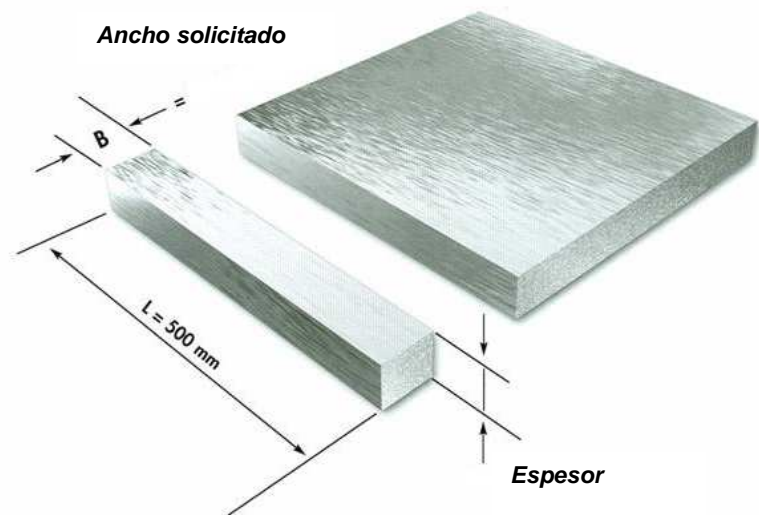
0,05 mm a 1.000 mm

Tolerancias de medida

Espesor: + 0,2 mm
- 0 mm

Ancho (B): + 5 mm
- 1 mm

Ancho mínimo = 3 x espesor



BÖHLER K305 (WNr: 1.2363)

ACERO ALEADO PARA TRABAJOS EN FRÍO

Acero mecanizado de precisión con sobremedida

Largo: 1000⁺³⁰mm

Ancho en mm	Espesor en mm							
	8,2	10,4	12,4	15,4	20,4	25,4	30,4	40,4
25,3	x	x	x					
30,3	x	x	x	x	x			
40,3	x	x	x	x	x	x	x	
50,3	x	x	x	x	x	x	x	
60,3	x	x	x	x	x	x	x	x
80,3	x	x	x	x	x	x	x	x
100,3	x	x	x	x	x	x	x	x
125,3		x	x	x	x	x	x	x
150,3		x	x	x	x	x	x	x
200,3		x	x	x	x	x	x	x
250,3					x	x	x	x

cuadrado	20,4	25,4	30,4	40,4	50,4	60,4	80,4	100,4
	x	x	x	x	x	x	x	x

Tolerancias:

Ancho: + 0,20/0 mm

Espesor: + 0,20/0 mm

Cuadrado: + 0,20/0 mm

BÖHLER K600 (W Nr: 1.2767)

ACERO ALEADO PARA TRABAJOS EN FRÍO

Acero mecanizado de precisión con sobremedida según DIN 59350

Largo: 500 mm

Ancho en mm	Espesor en mm											
	4,2	5,2	6,2	8,2	10,4	12,4	15,4	20,4	25,4	30,4	40,4	50,4
10,3	x	x	x	x								
15,3	x	x	x	x	x	x						
20,3	x	x	x	x	x	x	x					
25,3	x	x	x	x	x	x	x	x				
30,3	x	x	x	x	x	x	x	x	x			
40,3	x	x	x	x	x	x	x	x	x	x		
50,3	x	x	x	x	x	x	x	x	x	x	x	
60,3	x	x	x	x	x	x	x	x	x	x	x	x
80,3	x	x	x	x	x	x	x	x	x	x	x	x
100,3	x	x	x	x	x	x	x	x	x	x	x	x
125,3				x	x	x	x	x	x	x	x	x

cuadrado	10,4	12,4	15,4	20,4	25,4	30,4	40,4	50,4
	x	x	x	x	x	x	x	x

Tolerancias:

Ancho: + 0,20/0 mm

Espesor: + 0,20/0 mm

Cuadrado: + 0,20/0 mm

BÖHLER K600 (WNr: 1.2767)

ACERO ALEADO PARA TRABAJOS EN FRÍO

Acero mecanizado de precisión con sobremedida

Largo: 1000⁺³⁰ mm

Ancho en mm	Espesor en mm														
	8,2	10,4	12,4	15,4	16,4	20,4	25,4	30,4	32,4	40,4	50,4	60,4	63,4	80,4	100,4
20,3	X	X	X	X	X										
25,3	X	X	X	X	X	X									
30,3	X	X	X	X		X	X								
32,3	X	X	X		X	X	X								
40,3	X	X	X	X	X	X	X	X	X						
50,3	X	X	X	X	X	X	X	X	X	X	X				
60,3	X	X	X	X		X	X	X		X	X				
63,3	X	X	X		X	X	X		X	X	X				
70,3	X	X	X		X	X	X		X	X	X		X		
80,3	X	X	X	X	X	X	X	X	X	X	X	X	X	X	
100,3	X	X	X	X	X	X	X	X	X	X	X	X	X	X	X
125,3	X	X	X	X	X	X	X	X	X	X	X	X	X	X	X
150,3	X	X	X	X	X	X	X	X	X	X	X	X	X	X	X
200,3	X	X	X	X	X	X	X	X	X	X	X	X	X	X	X
250,3	X	X	X		X	X	X		X	X	X		X	X	X
300,3	X	X	X		X	X	X		X	X	X		X	X	X

cuadrado	10,4	12,4	16,4	20,4	25,4	30,4	32,4	40,4	50,4	60,4	63,4	80,4	100,4
	X	X	X	X	X	X	X	X	X	X	X	X	X

Tolerancias:

Ancho: + 0,20/0 mm

Espesor: + 0,20/0 mm

Cuadrado: + 0,20/0 mm

BÖHLER K720 / K460 (WNr: 1.2842 / 1.2510)

ACERO ALEADO PARA TRABAJOS EN FRÍO

Acero rectificado de precisión según DIN 59350

Largo: 500 mm

Ancho en mm	Espesor en mm															
	1,0	1,5	2,0	3,0	4,0	5,0	6,0	8,0	10,0	12,0	15,0	20,0	25,0	30,0	40,0	50,0
10	x	x	x	x	x	x	x	x								
12	x	x	x	x	x	x	x	x	x							
15	x	x	x	x	x	x	x	x	x	x						
20	x	x	x	x	x	x	x	x	x	x	x					
25	x	x	x	x	x	x	x	x	x	x	x	x				
30	x	x	x	x	x	x	x	x	x	x	x	x	x			
35	x	x	x	x	x	x	x	x	x	x	x	x	x	x		
40	x	x	x	x	x	x	x	x	x	x	x	x	x	x		
50	x	x	x	x	x	x	x	x	x	x	x	x	x	x	x	
60	x	x	x	x	x	x	x	x	x	x	x	x	x	x	x	x
70	x	x	x	x	x	x	x	x	x	x	x	x	x	x	x	x
80	x	x	x	x	x	x	x	x	x	x	x	x	x	x	x	x
100	x	x	x	x	x	x	x	x	x	x	x	x	x	x	x	x
120	x	x	x	x	x	x	x	x	x	x	x	x	x	x	x	x
125	x	x	x	x	x	x	x	x	x	x	x	x	x	x	x	x
150	x	x	x	x	x	x	x	x	x	x	x	x	x	x	x	x
160	x	x	x	x	x	x	x	x	x	x	x	x	x	x	x	x
180	x	x	x	x	x	x	x	x	x	x	x	x	x	x	x	x
200	x	x	x	x	x	x	x	x	x	x	x	x	x	x	x	x
250	x	x	x	x	x	x	x	x	x	x	x	x	x	x	x	x
300	x	x	x	x	x	x	x	x	x	x	x	x	x	x	x	x

cuadrado	4,0	5,0	6,0	8,0	10,0	12,0	15,0	16,0	18,0	20,0	25,0	30,0	40,0	50,0	60,0
	x	x	x	x	x	x	x	x	x	x	x	x	x	x	x

Tolerancias:

Ancho: + 0,20/0 mm

Espesor: + 0,20/0 mm

Cuadrado: + 0,20/0 mm

BÖHLER K720 / K460 (WNr: 1.2842 / 1.2510)

ACERO ALEADO PARA TRABAJOS EN FRÍO

Placas rectificadas

Largo: 500 x 1000 mm

placas rectificadas	8,2	10,4	12,4	15,4	20,4	25,4	30,4	40,4
500 x 1000		x		x	x	x	x	x

Tolerancias:

Ancho: 500⁺³ mm; fresado fino

Espesor: + 0,20/0 mm; rectificado de precisión

Largo: 1000⁺³⁰ mm; cortado

BÖHLER K720 / K460 (WNr: 1.2842 / 1.2510)

ACERO ALEADO PARA TRABAJOS EN FRÍO

Acero mecanizado de precisión según DIN 59350

Largo: 1000 mm

Ancho en mm	Espesor en mm													
	2,0	3,0	4,0	5,0	6,0	8,0	10,0	12,0	15,0	20,0	25,0	30,0	40,0	50,0
10	X	X	X	X	X	X								
12	X	X	X	X	X	X	X							
15	X	X	X	X	X	X	X	X						
20	X	X	X	X	X	X	X	X	X					
25	X	X	X	X	X	X	X	X	X	X				
30	X	X	X	X	X	X	X	X	X	X	X			
35	X	X	X	X	X	X	X	X	X	X	X	X		
40	X	X	X	X	X	X	X	X	X	X	X	X		
50	X	X	X	X	X	X	X	X	X	X	X	X	X	
60	X	X	X	X	X	X	X	X	X	X	X	X	X	X
70	X	X	X	X	X	X	X	X	X	X	X	X	X	X
80	X	X	X	X	X	X	X	X	X	X	X	X	X	X
100	X	X	X	X	X	X	X	X	X	X	X	X	X	X
120	X	X	X	X	X	X	X	X	X	X	X	X	X	X
125	X	X	X	X	X	X	X	X	X	X	X	X	X	X
150	X	X	X	X	X	X	X	X	X	X	X	X	X	X
160	X	X	X	X	X	X	X	X	X	X	X	X	X	X
180	X	X	X	X	X	X	X	X	X	X	X	X	X	X
200	X	X	X	X	X	X	X	X	X	X	X	X	X	X
250	X	X	X	X	X	X	X	X	X	X	X	X	X	X
300	X	X	X	X	X	X	X	X	X	X	X	X	X	X

cuadrado	6,0	8,0	10,0	12,0	15,0	16,0	18,0	20,0	25,0	30,0	40,0	50,0	60,0
	X	X	X	X	X	X	X	X	X	X	X	X	X

Tolerancias:

Ancho: + 0,20/0 mm

Espesor: + 0,05/0 mm

Largo: + 5,00/0 mm

BÖHLER K720 / K460 (WNr: 1.2842 / 1.2510)

ACERO ALEADO PARA TRABAJOS EN FRÍO

Acero mecanizado de precisión con sobremedida

Largo: 1000⁺³⁰ mm

Ancho en mm	Espesor en mm																		
	2,2	3,2	4,2	5,2	6,2	8,2	10,4	12,4	15,4	16,4	20,4	25,4	30,4	32,4	40,4	50,4	63,4	80,4	100,4
10,3	X	X	X	X	X	X													
15,3	X	X	X	X	X	X	X	X											
20,3	X	X	X	X	X	X	X	X	X	X									
25,3	X	X	X	X	X	X	X	X	X	X	X								
30,3	X	X	X	X	X	X	X	X	X		X	X							
32,3			X	X	X	X	X	X		X	X	X							
40,3	X	X	X	X	X	X	X	X	X	X	X	X	X	X					
50,3	X	X	X	X	X	X	X	X	X	X	X	X	X	X	X				
60,3	X	X	X	X	X	X	X	X	X		X	X	X		X	X			
63,3			X	X	X	X	X	X		X	X	X		X	X	X			
70,3	X	X	X	X	X	X	X	X	X	X	X	X	X	X	X	X	X		
80,3	X	X	X	X	X	X	X	X	X	X	X	X	X	X	X	X	X	X	
100,3	X	X	X	X	X	X	X	X	X	X	X	X	X	X	X	X	X	X	X
120,3	X	X	X	X	X	X	X	X	X		X	X	X		X	X			
125,3	X	X	X	X	X	X	X	X	X	X	X	X	X	X	X	X	X	X	X
150,3	X	X	X	X	X	X	X	X	X	X	X	X	X	X	X	X	X	X	X
160,3	X	X	X	X	X	X	X	X	X	X	X	X	X	X	X	X	X	X	X
180,3	X	X	X	X	X	X	X	X	X		X	X	X		X	X			
200,3	X	X	X	X	X	X	X	X	X	X	X	X	X	X	X	X	X	X	X
250,3						X	X	X	X	X	X	X	X	X	X	X	X	X	X
300,3						X	X	X	X		X	X	X						

cuadrado	10,4	12,4	16,4	20,4	25,4	30,4	32,4	40,4	50,4	60,4	63,4	80,4	100,4
	X	X	X	X	X	X	X	X	X	X	X	X	X

Tolerancias:

Ancho: + 0,20/0 mm

Espesor: + 0,20/0 mm

Largo: + 0,20/0 mm

BÖHLER K720 / K460 (WNr: 1.2842 / 1.2510)

ACERO ALEADO PARA TRABAJOS EN FRÍO

Programa flexible

Espesor en mm	Ancho				
	< 50	< 100	< 200	< 300	> 300
10,4	X	X	X	X	X
15,4	X	X	X	X	X
20,4		X	X	X	X
25,4		X	X	X	X
30,4		X	X	X	X
40,4			X	X	X

Largo: 500 mm; cortado al ancho solicitado

Precio: Ancho [mm] x coeficiente del ancho solicitado

Ejemplo: Su dimensión solicitada
40,4 x 380 x 500 mm

Resultado: 380 x 0,94 = 357,20 EUR/pieza + aleación + portes

Acabado y tolerancias:

Acabado de la superficie

Espesor: rectificado fino con R_a 6 μ m

Ancho: fresado fino con R_a 10 μ m

Largo: cortado con R_a 25 μ m

Rectitud

Espesor < 40 mm - 0,3 mm a 500 mm

Espesor > 40 mm - 0,5 mm a 500 mm

Paralelismo

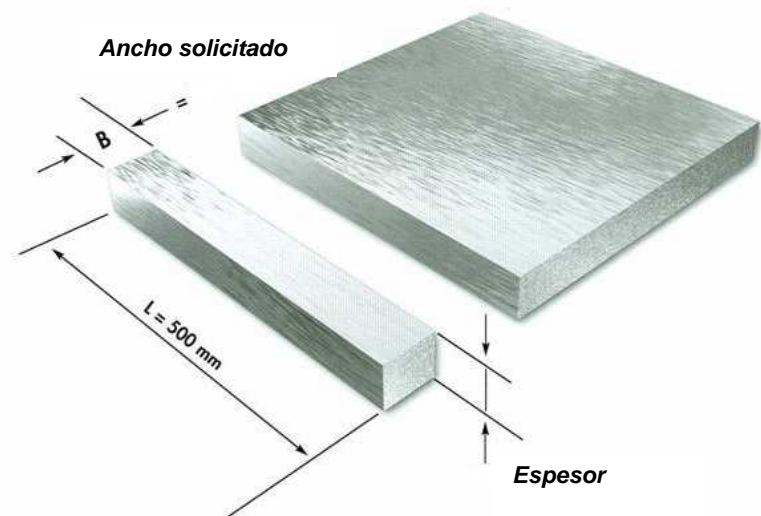
0,05 mm a 1.000 mm

Tolerancias de medida

Espesor: + 0,2 mm
- 0 mm

Ancho (B): + 5 mm
- 1 mm

Ancho mínimo = 3 x espesor



BÖHLER K945 (W Nr: 1.1730)

ACERO ALEADO PARA TRABAJOS EN FRÍO

Acero mecanizado de precisión

Largo: 1000⁺³⁰ mm

Ancho en mm	Espesor en mm																		
	4	5	6	8	10	12	15	16	20	25	30	32	40	50	60	63	70	80	100
20	X	X	X	X	X	X	X	X											
25	X	X	X	X	X	X	X	X	X										
30	X	X	X	X	X	X	X		X	X									
32	X	X	X	X	X	X		X	X	X									
40	X	X	X	X	X	X	X	X	X	X	X	X							
50	X	X	X	X	X	X	X	X	X	X	X	X	X						
60	X	X	X	X	X	X	X		X	X	X		X	X					
63	X	X	X	X	X	X		X	X	X		X	X	X					
70	X	X	X	X	X	X	X	X	X	X	X	X	X	X	X	X			
80	X	X	X	X	X	X	X	X	X	X	X	X	X	X	X	X	X		
90	X	X	X	X	X	X	X		X	X	X		X	X	X		X		
100	X	X	X	X	X	X	X	X	X	X	X	X	X	X	X	X	X	X	
120			X	X	X	X	X		X	X	X		X	X	X		X	X	X
125	X	X	X	X	X	X	X	X	X	X	X	X	X	X	X	X	X	X	X
140			X	X	X	X	X		X	X	X		X	X	X		X	X	X
150	X	X	X	X	X	X	X	X	X	X	X	X	X	X	X	X	X	X	X
160	X	X	X	X	X	X	X	X	X	X	X	X	X	X	X	X		X	X
175			X	X	X	X		X	X	X		X	X	X		X		X	X
180			X	X	X	X	X		X	X	X		X	X	X		X	X	X
200			X	X	X	X	X	X	X	X	X	X	X	X	X	X	X	X	X
250			X	X	X	X	X	X	X	X	X	X	X	X	X	X	X	X	X
300			X	X	X	X	X	X	X	X	X	X	X	X	X	X	X	X	X
315			X	X	X	X		X	X	X		X	X	X		X			
350			X	X	X	X		X	X	X	X	X	X	X	X				
400	X	X	X	X	X	X	X	X	X	X	X	X	X	X	X	X	X	X	
450										X	X	X	X		X				
500										X	X	X	X	X		X			

cuadrado	10	12	15	16	20	25	30	32	40	50	60	63	70	80	100	120	150
	X	X	X	X	X	X	X	X	X	X	X	X	X	X	X	X	X

Tolerancias:

Ancho: + 0,20/0 mm

Espesor: + 0,20/0 mm

Largo: + 0,20/0 mm

BÖHLER M100 (W Nr: 1.2162)

ACERO PARA MOLDES DE PLÁSTICO

Acero mecanizado de precisión con sobremedida

Largo: 1000⁺³⁰ mm

Ancho en mm	Espesor en mm										
	8,2	10,4	12,4	15,4	16,4	20,4	25,4	30,4	40,4	50,4	60,4
20,3	X	X	X	X	X						
25,3	X	X	X	X	X	X					
30,3	X	X	X	X	X	X	X				
32,3	X	X	X	X	X	X	X	X			
40,3	X	X	X	X	X	X	X	X			
50,3	X	X	X	X	X	X	X	X	X		
60,3	X	X	X	X	X	X	X	X	X	X	
70,3	X	X	X	X	X	X	X	X	X	X	X
80,3	X	X	X	X	X	X	X	X	X	X	X
100,3	X	X	X	X	X	X	X	X	X	X	X
150,3	X	X	X	X	X	X	X	X	X	X	X
200,3	X	X	X	X	X	X	X	X	X	X	X
250,3	X	X	X	X	X	X	X	X	X	X	X
300,3	X	X	X	X	X	X	X	X	X	X	X

cuadrado	20,4	25,4	30,4	32,4	40,4	50,4	60,4	80,4
	X	X	X	X	X	X	X	X

Tolerancias:

Ancho: + 0,20/0 mm

Espesor: + 0,20/0 mm

Cuadrado: + 0,20/0 mm

BÖHLER M200 (W Nr: 1.2312)

ACERO PARA MOLDES DE PLÁSTICO

Acero mecanizado de precisión con sobremedida

Largo: 1000⁺³⁰ mm

Ancho en mm	Espesor en mm																		
	4,2	5,2	6,2	8,2	10,4	12,4	15,4	16,4	20,4	25,4	30,4	32,4	40,4	50,4	60,4	70,4	80,4	90,4	100,4
20,3				X	X	X	X												
25,3				X	X	X	X	X	X										
30,3				X	X	X	X	X	X	X									
32,3				X	X	X		X	X										
40,3	X	X	X	X	X	X	X	X	X	X	X								
50,3	X	X	X	X	X	X	X	X	X	X	X	X	X						
60,3	X	X	X	X	X	X	X	X	X	X	X	X	X	X					
63,3	X	X	X	X	X	X		X	X	X		X	X	X					
70,3	X	X	X	X	X	X	X	X	X	X	X	X	X	X	X				
80,3	X	X	X	X	X	X	X	X	X	X	X	X	X	X	X	X			
100,3	X	X	X	X	X	X	X	X	X	X	X	X	X	X	X	X	X		
125,3				X	X	X	X	X	X	X	X	X	X	X	X	X	X		
150,3				X	X	X	X	X	X	X	X	X	X	X	X	X	X	X	
200,3				X	X	X	X	X	X	X	X	X	X	X	X	X	X	X	X
220,3					X	X		X	X	X	X	X	X	X	X	X	X	X	X
250,3					X	X	X	X	X	X	X	X	X	X	X	X	X		
300,3					X	X		X	X	X	X	X	X	X	X	X	X		

cuadrado	12,4	15,4	16,4	20,4	25,4	30,4	32,4	40,4	50,4	60,4	70,4	80,4	100,4
	X	X	X	X	X	X	X	X	X	X	X	X	X

Tolerancias:

Ancho: + 0,20/0 mm

Espesor: + 0,20/0 mm

Largo: + 0,20/0 mm

BÖHLER M315 EXTRA (WNr: 1.2099)

ACERO PARA MOLDES DE PLÁSTICO

Acero mecanizado de precisión con sobremedida según DIN 59350

Largo: 500 mm

Ancho en mm	Espesor en mm								
	6,2	8,2	10,4	15,4	20,4	25,4	30,4	40,4	50,4
20,3	x	x	x						
25,3	x	x	x	x					
30,3	x	x	x	x	x				
40,3	x	x	x	x	x	x			
50,3	x	x	x	x	x	x	x		
60,3	x	x	x	x	x	x	x	x	
80,3	x	x	x	x	x	x	x	x	x
100,3	x	x	x	x	x	x	x	x	x
125,3	x	x	x	x	x	x	x	x	x
150,3	x	x	x	x	x	x	x	x	x
200,3	x	x	x	x	x	x	x	x	x
250,3	x	x	x	x	x	x	x	x	x
300,3	x	x	x	x	x	x	x	x	x

Tolerancias:

Ancho: + 0,20/0 mm

Espesor: + 0,20/0 mm

Largo: + 5,00/0 mm

BÖHLER M315 EXTRA (W Nr: 1.2099)

ACERO PARA MOLDES DE PLÁSTICO

Programa flexible

Espesor en mm	Ancho				
	< 50	< 100	< 200	< 300	> 300
10,4	X	X	X	X	X
15,4	X	X	X	X	X
20,4		X	X	X	X
25,4		X	X	X	X
30,4		X	X	X	X
40,4			X	X	X
50,4			X	X	X
60,4			X	X	X

Largo: 500 mm; cortado al ancho solicitado

Precio: Ancho [mm] x coeficiente del ancho solicitado

Ejemplo: Su dimensión solicitada
50,4 x 280 x 500 mm

Resultado: 280 x 1,99 = 557,20 EUR/pieza + aleación + portes

Acabado y tolerancias:

Acabado de la superficie

Espesor: rectificado fino con R_a 6 μ m

Ancho: fresado fino con R_a 10 μ m

Largo: cortado con R_a 25 μ m

Rectitud

Espesor < 40 mm - 0,3 mm a 500 mm

Espesor > 40 mm - 0,5 mm a 500 mm

Paralelismo

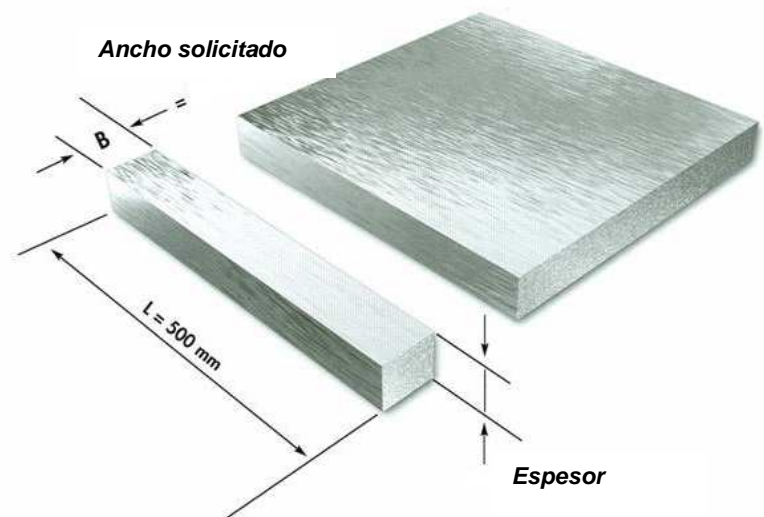
0,05 mm a 1.000 mm

Tolerancias de medida

Espesor: + 0,2 mm
- 0 mm

Ancho (B): + 5 mm
- 1 mm

Ancho mínimo = 3 x espesor



BÖHLER W300 ISOBLOC (WNr: 1.2343)

ACERO PARA TRABAJO EN CALIENTE

Acero mecanizado de precisión con sobremedida según DIN 59350

Largo: 500 mm

Ancho en mm	Espesor en mm											
	4,2	5,2	6,2	8,2	10,4	12,4	15,4	20,4	25,4	30,4	40,4	50,4
10,3	x	x	x	x								
15,3	x	x	x	x	x	x						
20,3	x	x	x	x	x	x	x					
25,3	x	x	x	x	x	x	x	x				
30,3	x	x	x	x	x	x	x	x	x			
40,3	x	x	x	x	x	x	x	x	x	x		
50,3	x	x	x	x	x	x	x	x	x	x	x	
60,3	x	x	x	x	x	x	x	x	x	x	x	x
80,3	x	x	x	x	x	x	x	x	x	x	x	x
100,3	x	x	x	x	x	x	x	x	x	x	x	x
125,3								x	x	x	x	x
150,3									x	x	x	x
200,3									x	x	x	x

cuadrado	10,4	12,4	15,4	20,4	25,4	30,4	40,4	50,4	60,4
	x	x	x	x	x	x	x	x	x

Tolerancias:

Ancho: + 0,20/0 mm

Espesor: + 0,20/0 mm

Largo: + 5,00/0 mm

Cuadrado: + 0,20/0 mm

BÖHLER W300 ISOBLOC (W Nr: 1.2343)

ACERO PARA TRABAJO EN CALIENTE

Acero mecanizado de precisión con sobremedida

Largo: 1000⁺³⁰ mm

Ancho en mm	Espesor en mm													
	8,2	10,4	12,4	15,4	16,4	20,4	25,4	30,4	32,4	40,4	50,4	60,4	80,4	100,4
20,3	X	X	X	X	X									
25,3	X	X	X	X	X	X								
30,3	X	X	X	X		X	X							
32,3	X	X	X		X	X	X							
40,3	X	X	X	X	X	X	X	X	X					
50,3	X	X	X	X	X	X	X	X	X	X				
60,3	X	X	X	X		X	X	X		X	X			
63,3	X	X	X		X	X	X		X	X	X			
80,3	X	X	X	X	X	X	X	X	X	X	X	X		
100,3	X	X	X	X	X	X	X	X	X	X	X	X	X	
125,3	X	X	X	X	X	X	X	X	X	X	X	X	X	X
150,3	X	X	X	X	X	X	X	X	X	X	X	X	X	X
200,3	X	X	X	X	X	X	X	X	X	X	X	X	X	

cuadrado	20,4	25,4	30,4	32,4	40,4	50,4	60,4	80,4	100,4
	X	X	X	X	X	X	X	X	X

Tolerancias:

Ancho: + 0,20/0 mm

Espesor: + 0,20/0 mm

Cuadrado: + 0,20/0 mm

DELEGACIONES

Badalona :

Guifré 686-692
08918 Badalona
Tel.: 93 460 99 01
Fax 93 460 99 02

Zamudio :

Polígono Industrial Torrelarragoiti, Parcela 9
48170 Zamudio
Tel.: 94 452 14 14
Fax 94 452 11 34

Página web : www.acerosbohler.com